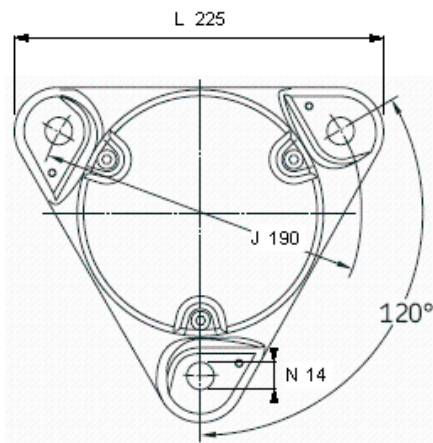
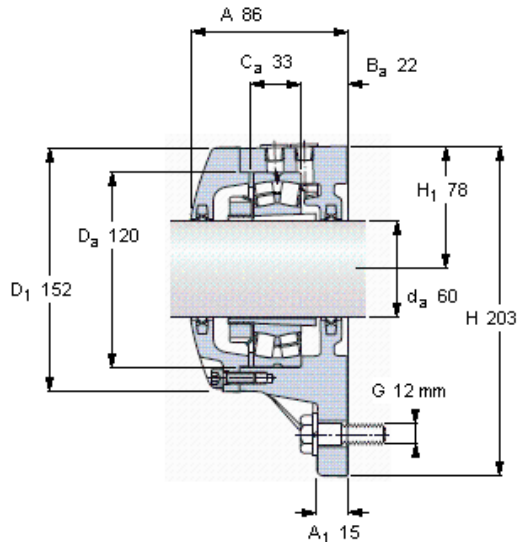


Přírubová tělesa, řada FNL pro ložiska na upínacím pouzdru

Hřídel	Náležitá ložiska (základní označení)	Soudečkové ložisko	Ložisko CARB	Označení
da	Samovyrovňovací kuličková ložiska			
mm				-
60	1213 K	2213 K	22213 K	C 2213 K
				FNL 513 B



Odpovídající ložiska a příslušenství SKF

Ložisko	Upínací pouzdro	Stavěcí kroužky
1213 EKTN9	H 213	FRB 10/120 (1)
2213 EKTN9	H 313	FRB 2/120 (1)
22213 EK	H 313	FRB 2/120 (1)
C 2213 KTN9	H 313 E	FRB 2/120 (1)

Zahrnuté součásti tělesa

Kontaktní těsnění	TFL 513 (2)
Šrouby krytu	M 6x20 (3)
Dopor. utahovací moment [Nm]	10

Odpovídající přípojovací šrouby

Velikost [mm]	12
Dopor. utahovací moment [Nm]	80

Množství maziva [kg]

Počáteční náplň	0,12
-----------------	------

Mezní zatížení, těleso [kN]

P ₁	130
P ₂	110
P ₃	190

